

## SUORITUSTASOILMOITUS (DOP)

EU nro. 305/2011 liitteen III mukaisesti (Rakennustuoteasetus)

Dokumentti SYM-TISA-4mm-17-02/FI Rakennustuotteelle Symotic TISA-4mm

### 1. Tuotetyypin yksilöllinen tunniste:

Pystysuoran liikkeen salliva muuraussiteen sanka Symotic TISA-4mm

### 2. Tyyppi-, erä- tai sarjanumero tai muu merkintä (artiklan 4 mukaisesti):

Merkitty pakkaukseen

### 3. Rakennustuotteen aiottu käyttötarkoitus:

Muuraussiteen sanka joka on suunniteltu sallimaan suuret seinien pystysuorat liikkeet. Tuote on suunniteltu käytettäväksi tiiliseiden Symotic TSA-M5, TSA-M6, TSL-4, TSL-5, TBE-4, TPK, DV kanssa.

### 4. Valmistaja:

Symotic Oy, Koivistontie 4, FIN-21140 Rymättylä, Finland

### 5. Mahdollisen valtuutetun edustajan, jonka toimeksiantoon kuuluvat 12 artiklan 2 kohdassa eriteltyt tehtävät, nimi sekä osoite:

Ei sovelleta

### 6. Rakennustuotteen suoritusasteen pysyvyyden arviointi- ja varmennusjärjestelmä(t) liitteen V mukaisesti:

Järjestelmä 3

### 7. Yhdenmukaistetun tuotestandardin vaatimus suoritusasteilmoituksen ilmoitetusta laitoksesta:

EN 845-1:2013+A1

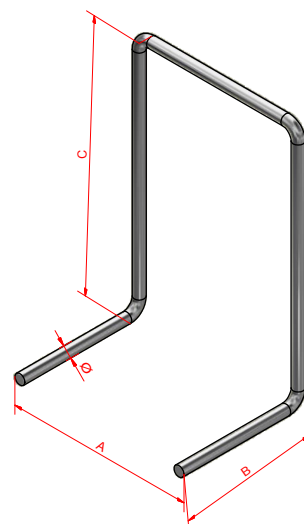
EU Notified Body 1235, Danish Technological Institute, DK-8000 Aarhus C suoritti alkutestauksen järjestelmän 3 mukaisesti.

### 8. Yhdenmukaistetun tuotestandardin vaatimus suoritusasteilmoituksen teknisestä arviointilaitoksesta:

Ei sovelleta

### 9. Ilmoitetut suoritusasteet:

Tuotteen tiedot	(mm)
A:	50-200
B:	50
C:	55-200
Ø:	4
Materiaali:	AISI304, AISI316



**9. Ilmoitetut suoritusastot (jatkuu sivulta 1):**

Perusominaisuudet	Suoritusasto	Yhdenmukaistetut tekniset eritelmt
Puristuslujuus	1.1 kN	EN-845-1
Vetolujuus	1.17 kN	EN-845-1
Nurjahdus- tai taivutus- jäykkyys	NPD	EN-845-1
Veden siirtymisen estäminen	Kyllä	EN-845-1
Pitkäaikaiskestävyys (korroosiota vastaan)	Viitekoodi 3	EN-845-1, Liite A, Taulukko A.1
Vaaralliset aineet	Ei	EN-845-1

**10. 1 ja 2 kohdassa yksilöidyn tuotteen suoritusastot ovat 9 kohdassa ilmoitettujen suoritusastojen mukaiset. Tämä suoritusastoilmoitus on annettu 4 kohdassa ilmoitetun valmistajan yksinomaisella vastuulla.**

Valmistajan edustajan allekirjoitus



**Mikko Heinonen, Toimitusjohtaja**

25.8.2017 Naantalissa